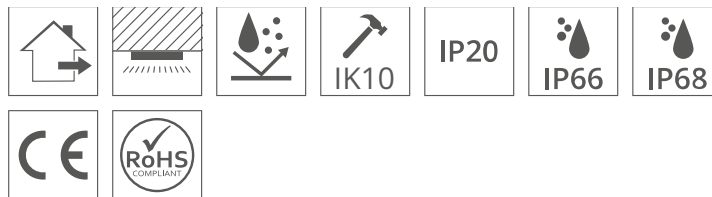
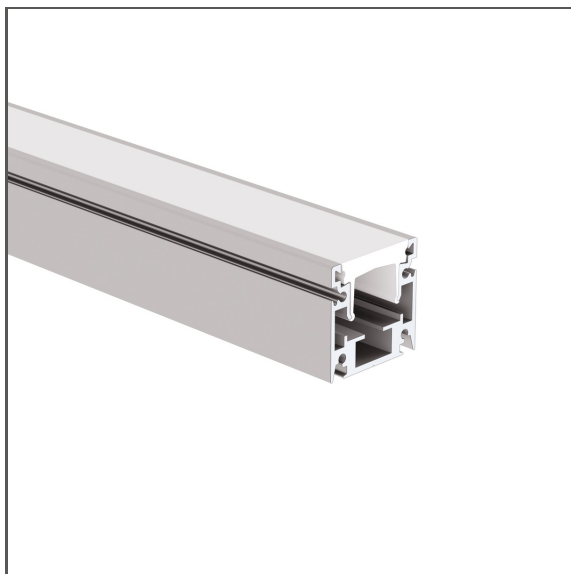


# Profilul HR-OPTI

Ref. A01844

Ref. arch C1844



- Pentru instalare pe fațadele clădirii
- Proiectat pentru clase de protecție IP68 și IK10
- Rezistență la coroziune datorită salinității ridicate
- Corespunde lățimii sistemului de fațadă HR-MAX
- Reglarea unghiului de iluminare

## ACTIVELE DE PRODUS

- iluminat decorativ

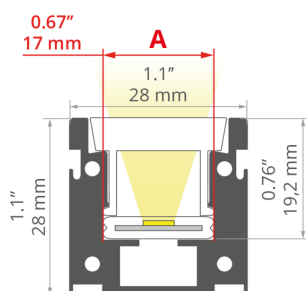
## MONTAJ

- suspendat, cu ajutorul accesoriilor dedicate

## ADDITIONAL INFORMATION

- corpul de iluminat poate fi montat cu spatele sau partea laterală pe suprafața de montare
- posibilitatea unei tranziții armonioase de la corpurile de iluminat de fațadă la cele de la sol
- lungimi standard de profile și capace Kluś: 1000mm (toleranță ± 1,5 mm) și 2005mm / 3010mm (toleranță +5mm); pentru capacele selectate 6050mm, 10050mm (toleranță +5mm)
- În cazul în care alegeți o altă lungime a profilelor / capacelor decât cea disponibilă ca standard, trebuie să alegeți în plus serviciul de tăiere de la firma KLUŚ

## DESEN TEHNIC



## SPECIFICAȚII TEHNICE

Material	aluminiu
Culoare	argint anodizat
IP posibil de fixare	20, 66, 68
Secțiune transversală profil	dreptunghiular
Lățime	28 mm
Înălțime	28 mm
Lățimea lipire LED A	17 mm
Numărul de benzi LED A (8 mm lățime)	2
Reglarea unghiului de lumină până la	240
Rezistența la coroziune la salinitate ridicată	da
Protecție împotriva impactului IK10	da
Tipul clădirii	Outdoor, Commercial, Retail, HoReCa object
Zona de facilitati	urban architecture, fascade lighting, wall lighting, arhitectura verde
Capacul este tăiat la lungimea profilului	da
Ieșire a cablului pe dedesubt	da

Lungime	Ref
1000 mm	A01844A_1 C1844ANODA_1
2005 mm	A01844A_2 C1844ANODA_2
3010 mm	A01844A_3 C1844ANODA_3

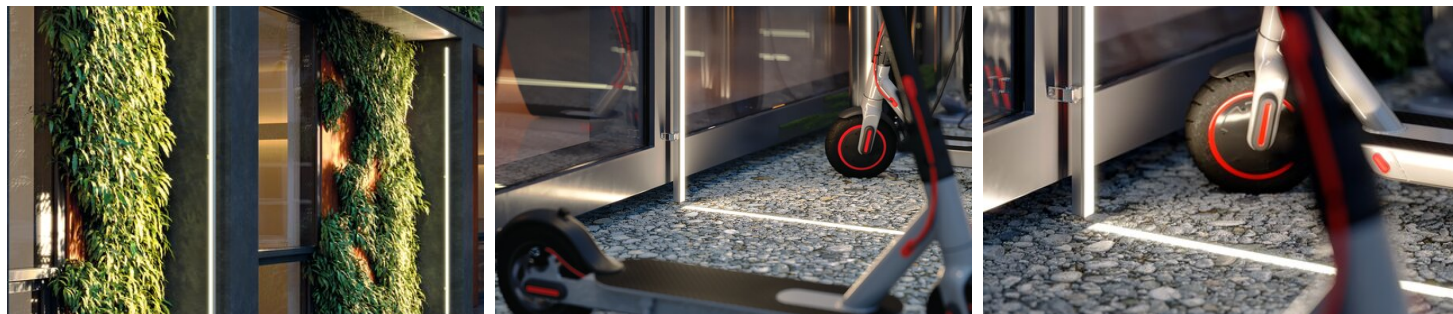
# Profilul HR-OPTI

Ref. A01844


Ref. arch C1844

**KLUŚ** Inspiring  
Solutions


## SAMPLE PROJECTS



## ACCESORII AFERENTE > DIFUZOR

NUME	MATERIAL	TRASMITANȚA	CULOARE	REF.
HR-21	 PMMA	45 %	<input type="checkbox"/> mate	B17152M 17152

## ACCESORII AFERENTE > CAPACE DE CAPĂT

NUME	MATERIAL	CULOARE	REF.
HR-OPTI-STN	 oțel inoxidabil	<input checked="" type="checkbox"/> gri	C28019N00 24387

## ACCESORII AFERENTE > ARTICOLE SUPLIMENTARE > ALTELE



CUTIE CONEXIUNI ERMETICĂ  
C28239C02  
Ref. arch 42702



PRESETUPĂ  
**M16x1,5**  
C42271C02  
Ref. arch 42271



PRESETUPĂ UNGHIULAR  
**M16x1,5-L90**  
C28158C02  
Ref. arch 42289

## ACCESORII AFERENTE > ARTICOLE SUPLIMENTARE > CONSOLE DE MONTARE

# Profilul HR-OPTI

Ref. A01844

Ref. arch C1844



SUPORT DE MONTARE

**HR-OPTI**

C28090N00

Ref. arch 42121