

# Ray NT System



## Podstawowe dane techniczne / Basic technical data:

Zasilanie / Power Supply: 230V 50/60Hz  
Zasilacz wbudowany / built-in

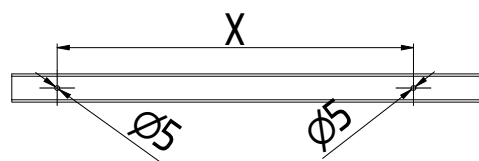
## Dotyczy opraw / Applies to frames:

	ON-OFF	SWITCH/DALI
Main Profile   1.0	6.2345	
Lightline 920 LP   12W 1700lm	6.2310	6.2311
Lightline 1200 LP   19W 2500lm	6.2314	6.2315
Lightline 1480 LP   25W 3300lm	6.2318	6.2319
Lightline 1840 LP   31W 4100lm	6.2322	6.2323
Lightline 920 HP   23W 3000lm	6.2312	6.2313
Lightline 1200 HP   35W 4500lm	6.2316	6.2317
Lightline 1480 HP   46W 6000lm	6.2320	6.2321
Lightline 1840 HP   57W 7500lm	6.2324	6.2325
X1 Stik 35 On-Ray Move   1x6W 600lm 44	6.2302	
X2 Stik 35 On-Ray Move   2x6W 600lm 44	6.2304	6.2305
X1 Shift On-Ray Move   1x11W 700lm 37	6.2294	
X2 Shift On-Ray Move   2x11W 700lm 37	6.2295	6.2296
4x1 Shift In-Ray G2   1x9W 800lm	6.2282	
8x1 Shift In-Ray G2   1x17W 1600lm	6.2284	6.2285
12x1 Shift In-Ray G2   1x26W 2400lm	6.2286	6.2287
multi.dot 920   17W 1600	6.2326	6.2327
multi.dot 1200   26W 2400	6.2328	6.2329
multi.dot 1480   34W 3200	6.2330	6.2331
multi.dot 1840   42W 4000	6.2332	6.2333

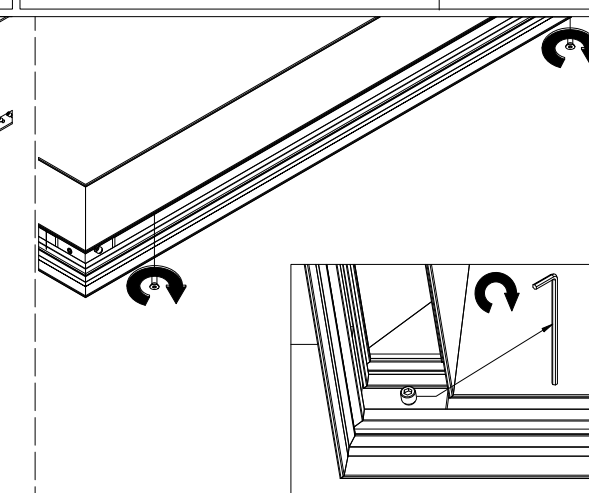
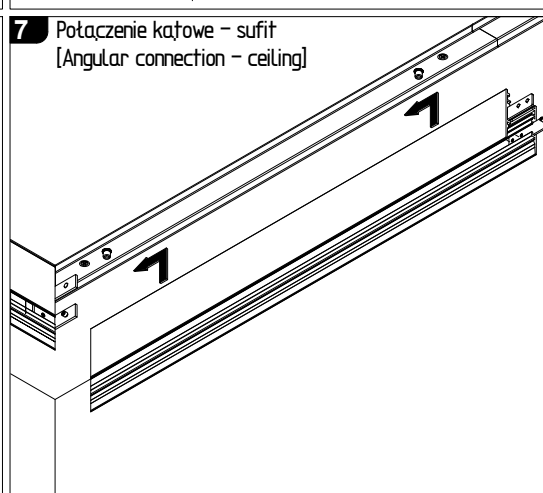
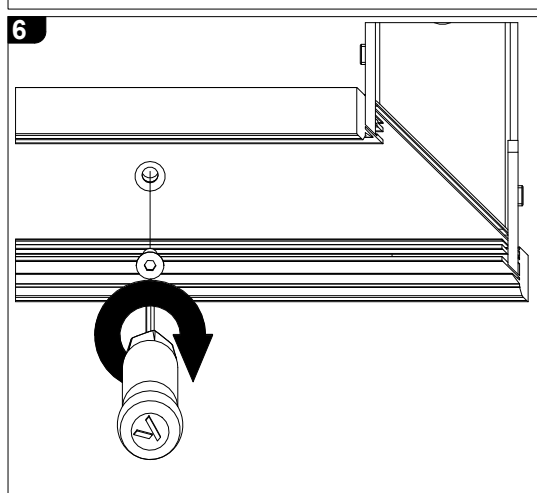
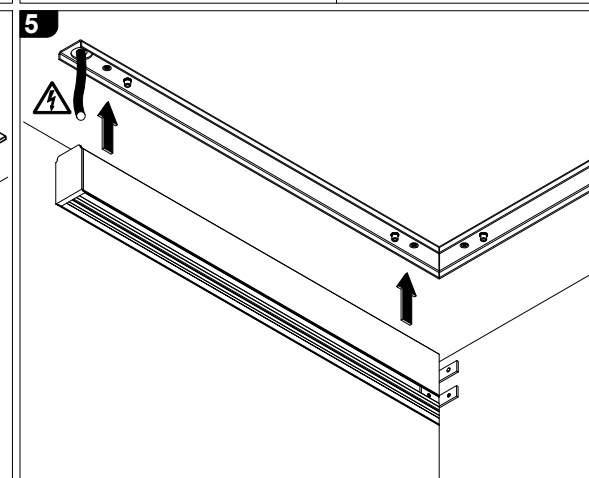
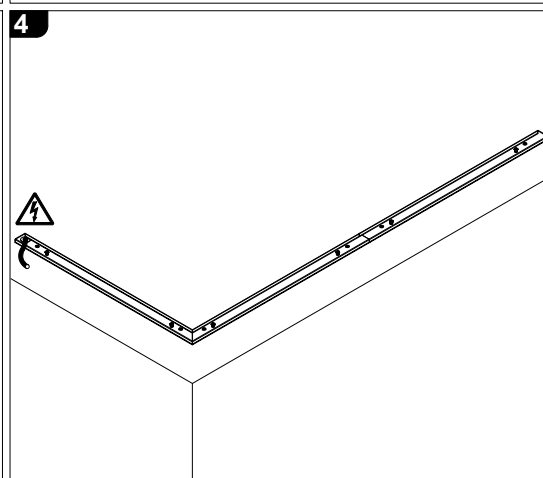
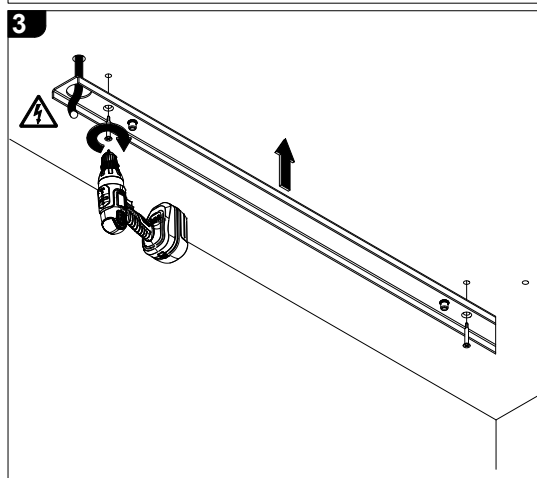
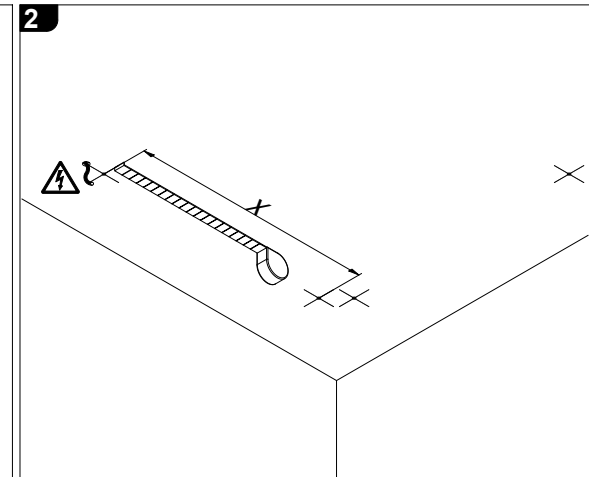
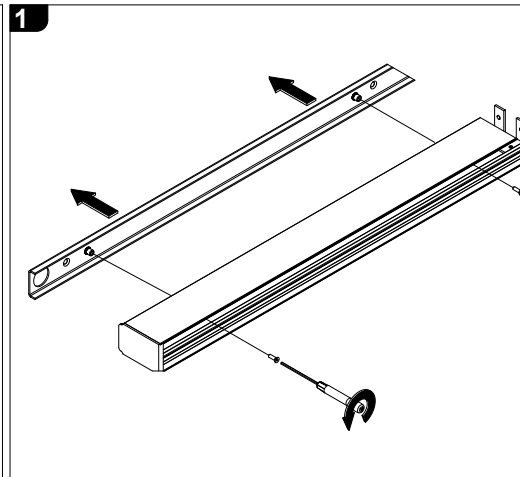
UWAGA: Nie podłączać oprawy oświetleniowej do zasilacza LED przy włączonym zasilaniu!!! Podłączenie oprawy oświetleniowej do zasilacza przy włączonym zasilaniu grozi uszkodzeniem modułu LED i utratą gwarancji.

NOTE: Do not connect the lighting fixture to the LED driver with the power on !!! Connecting the lighting fitting to the LED driver with the power switched on may damage the LED module and void the warranty.

## ROZSTAW OTWORÓW MONTAŻOWYCH OPRAWY [mounting holes spacing]



X - Rozstaw otworów [hole spacing]  
Patrz profil [See profile]



**8** Połączenie proste  
(Straight connection)

