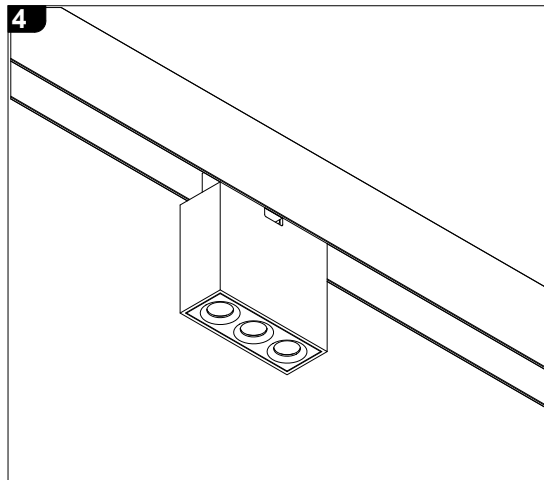
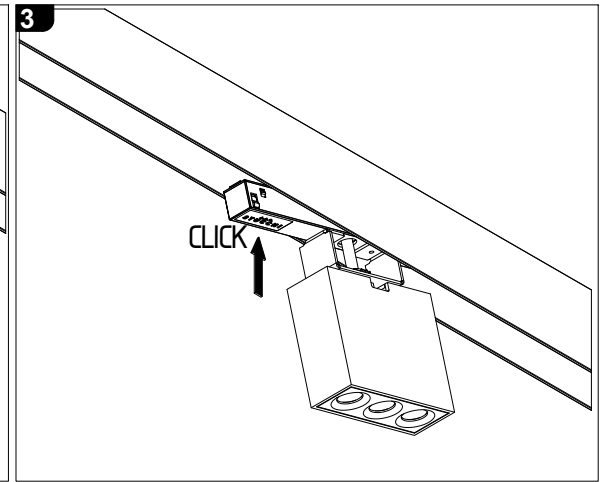
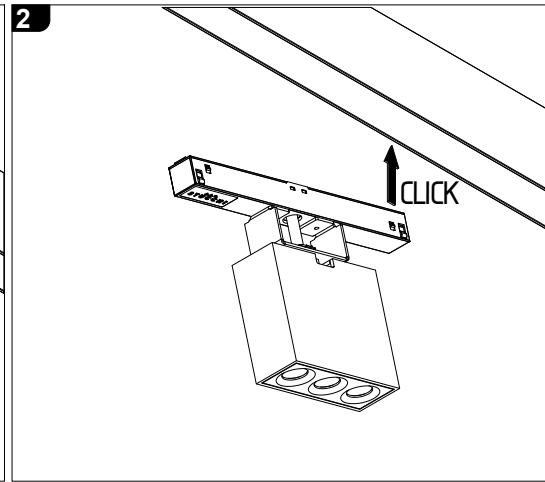
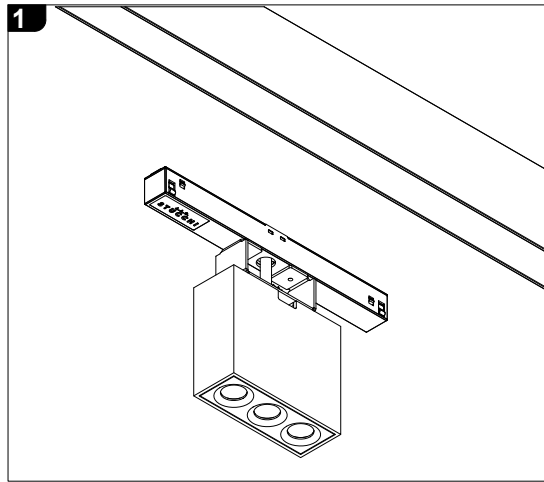


Multisystem evo

Montaż modułu / Module assembly

UWAGA: Nie podłączać oprawy oświetleniowej do zasilacza LED przy włączonym zasilaniu!!! Podłączenie oprawy oświetleniowej do zasilacza przy włączonym zasilaniu grozi uszkodzeniem modułu LED i utratą gwarancji.

NOTE: Do not connect the lighting fixture to the LED driver with the power on !!! Connecting the lighting fitting to the LED driver with the power switched on may damage the LED module and void the warranty.



Na instrukcji pokazany został przykładowy moduł, sposób montażu pozostałych jest taki sam.

(The instructions show the example module, the assembly method of the other is the same.)

