

Ray WP System gen.2



Podstawowe dane techniczne / Basic technical data:
Zasilanie / Power Supply: 230V 50/60Hz
Zasilacz wbudowany / built-in

Wymiary montażowe / Assembly dimensions

Szerokość / Width = 50mm
Długość / Length = Wymiar profilu (Profile dimension) + 5mm
Głębokość montażowa / Mounting depth = 110mm

Dotyczy opraw / Applies to frames:

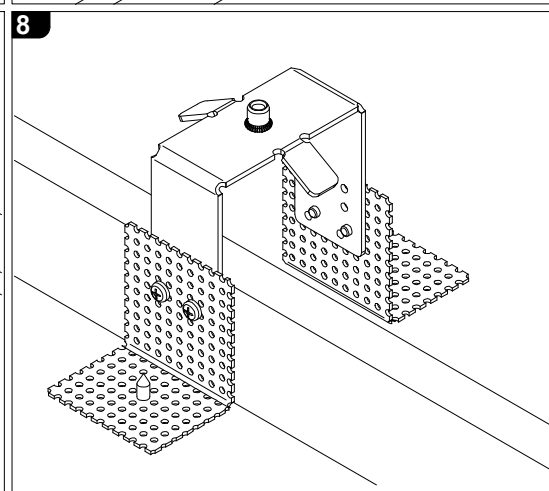
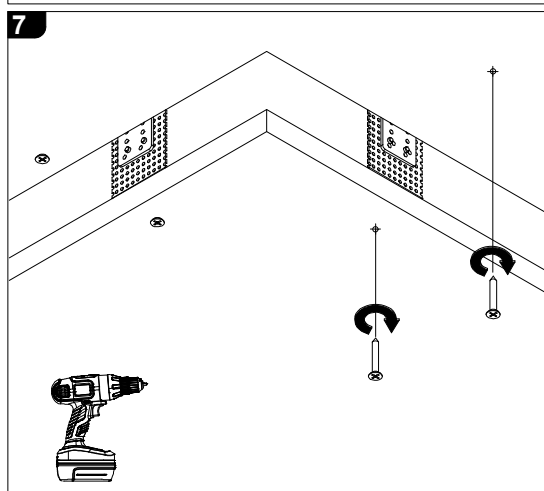
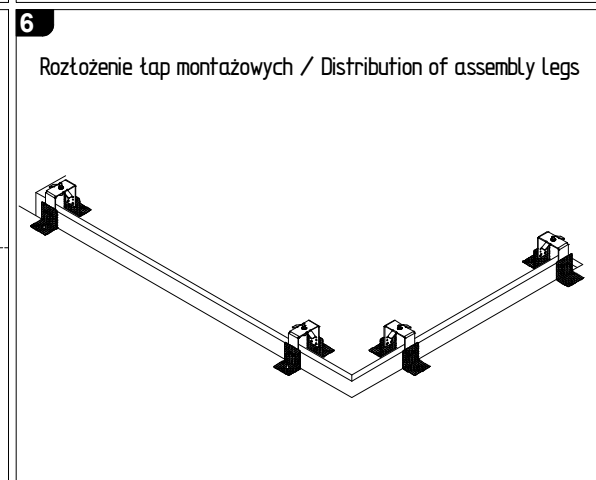
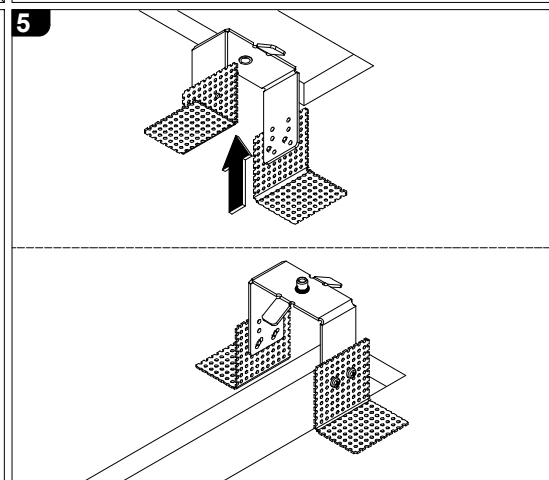
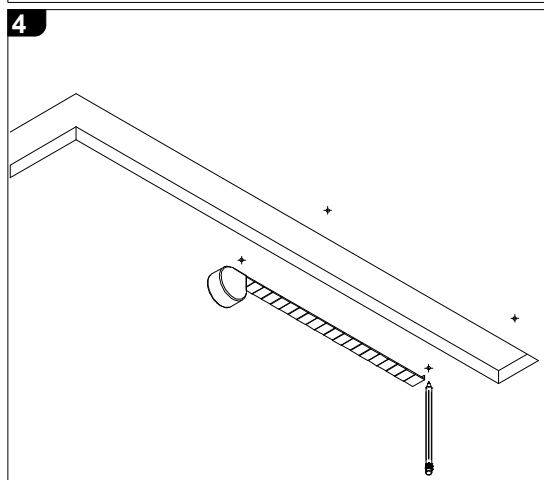
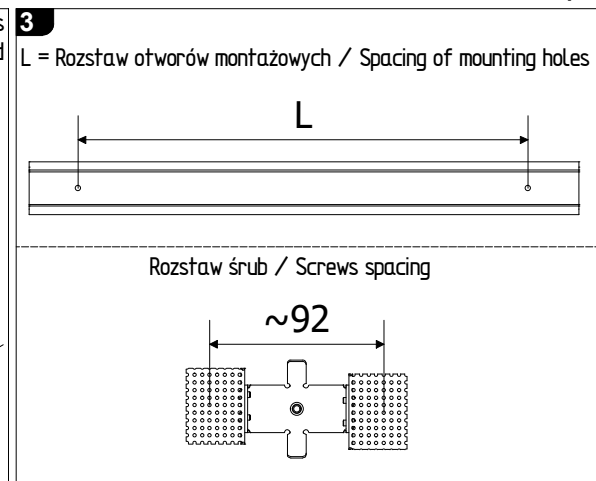
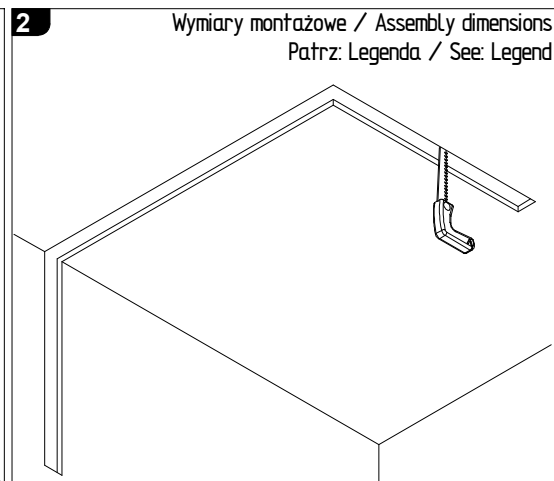
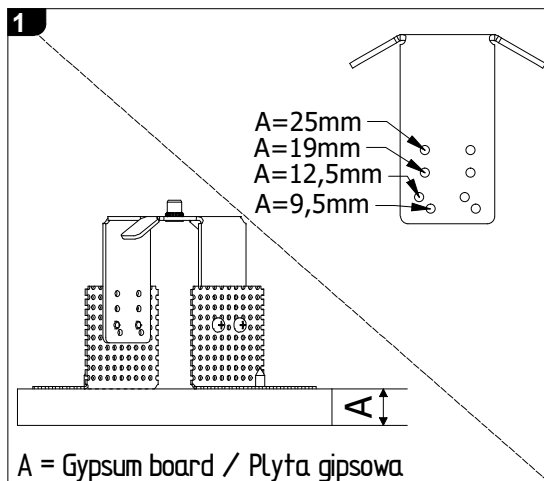
RAY WP Low Power	On-Off	Switch/DALI
Lightline 580mm LP 12W 1700lm	6.2012	6.2016
Lightline 860mm LP 19W 2500lm	6.2013	6.2017
Lightline 1140mm LP 25W 3300lm	6.2014	6.2018
Lightline 1420mm LP 31W 4100lm	6.2015	6.2019

RAY WP High Power

On-Off	Switch/DALI
Lightline 580mm HP 23W 3000lm	6.2004 6.2008
Lightline 860mm HP 35W 4500lm	6.2005 6.2009
Lightline 1140mm HP 46W 6000lm	6.2006 6.2010
Lightline 1420mm HP 57W 7500lm	6.2007 6.2011

UWAGA: Nie podłączaj oprawy oświetleniowej do zasilacza LED przy włączonym zasilaniu!!! Podłączenie oprawy oświetleniowej do zasilacza przy włączonym zasilaniu grozi uszkodzeniem modułu LED i utratą gwarancji.

NOTE: Do not connect the lighting fixture to the LED driver with the power on !!! Connecting the lighting fitting to the LED driver with the power switched on may damage the LED module and void the warranty.



Ray WP System gen.2



Podstawowe dane techniczne / Basic technical data:
Zasilanie / Power Supply: 230V 50/60Hz
Zasilacz wbudowany / built-in

Wymiary montażowe / Assembly dimensions
Szerokość / Width = 52mm
Długość / Length = Wymiar profilu (Profile dimension) + 5mm
Głębokość montażowa / Mounting depth = 110mm

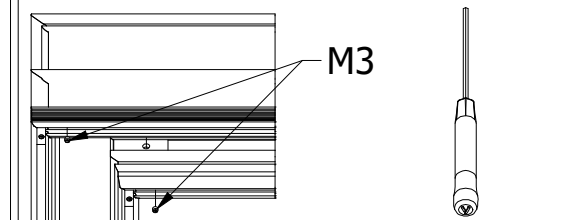
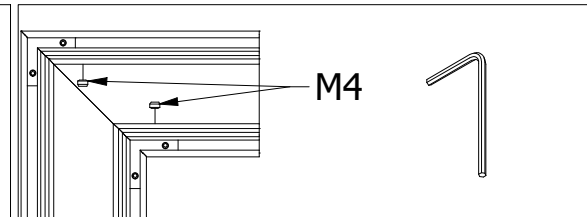
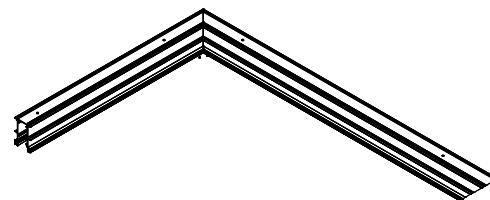
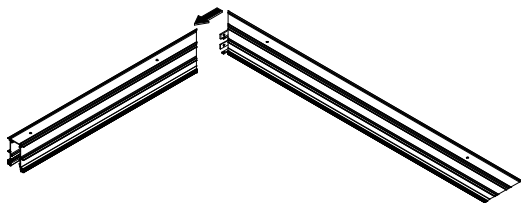
Dotyczy opraw / Applies to frames:

RAY WP Low Power	On-Off	Switch/DALI
Lightline 580mm LP 12W 1700lm	6.2012	6.2016
Lightline 860mm LP 19W 2500lm	6.2013	6.2017
Lightline 1140mm LP 25W 3300lm	6.2014	6.2018
Lightline 1420mm LP 31W 4100lm	6.2015	6.2019

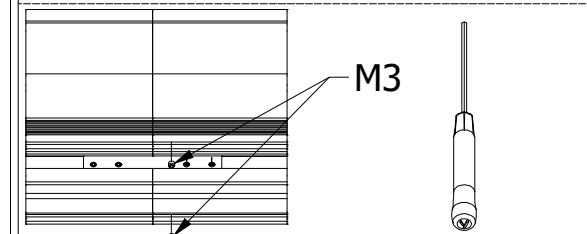
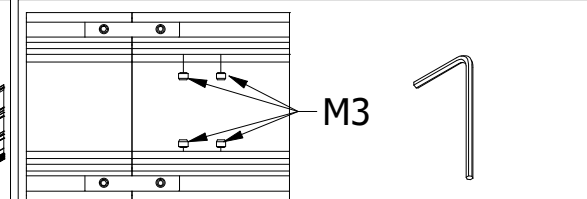
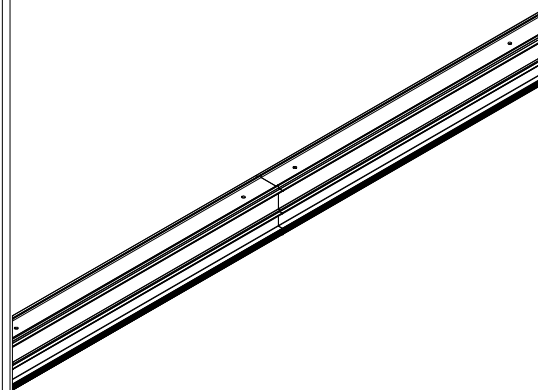
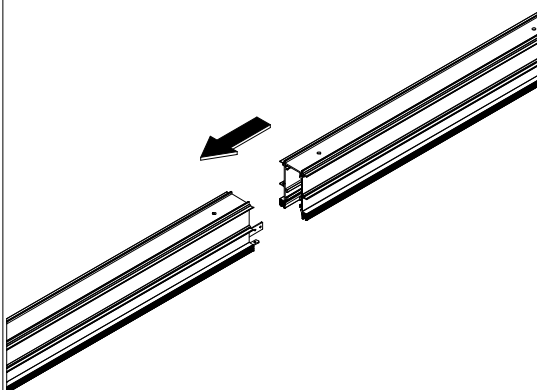
RAY WP High Power

On-Off	Switch/DALI
Lightline 580mm HP 23W 3000lm	6.2004 6.2008
Lightline 860mm HP 35W 4500lm	6.2005 6.2009
Lightline 1140mm HP 46W 6000lm	6.2006 6.2010
Lightline 1420mm HP 57W 7500lm	6.2007 6.2011

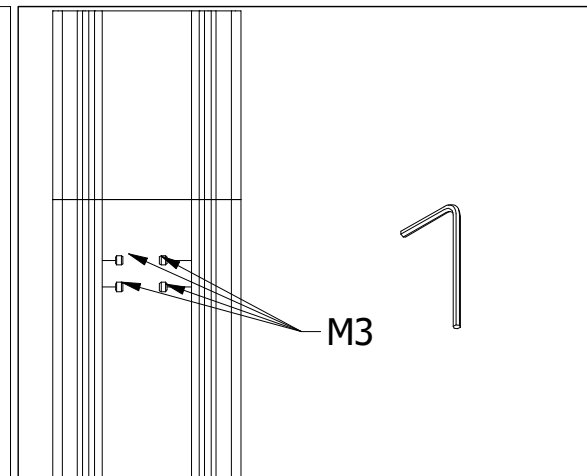
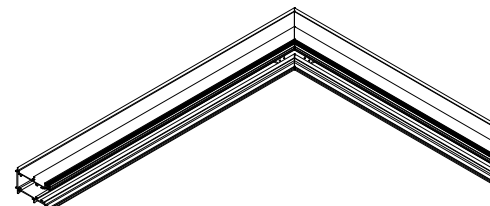
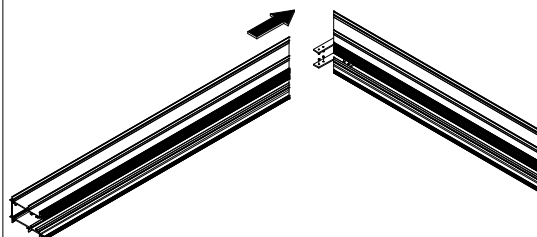
Połączenie kątowe - sufit / Angular connection - ceiling



Połączenie proste / Simple connection



Połączenie kątowe - sufiściana / Angular connection - ceiling-wall



Ray WP System gen.2



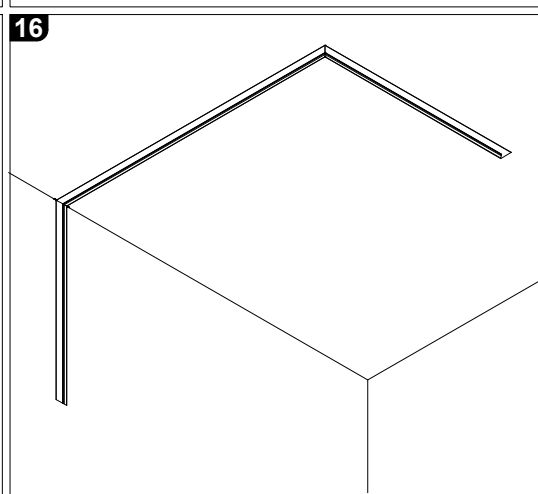
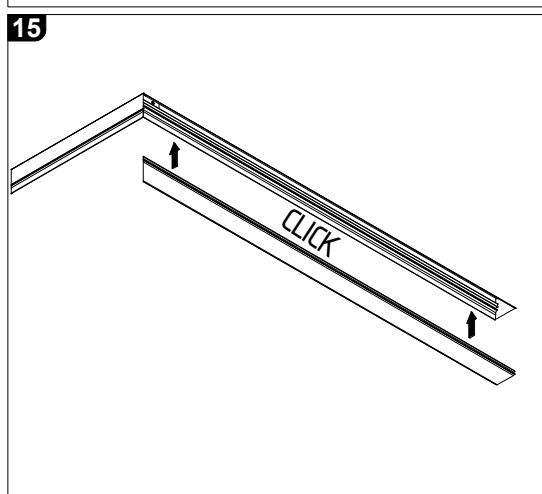
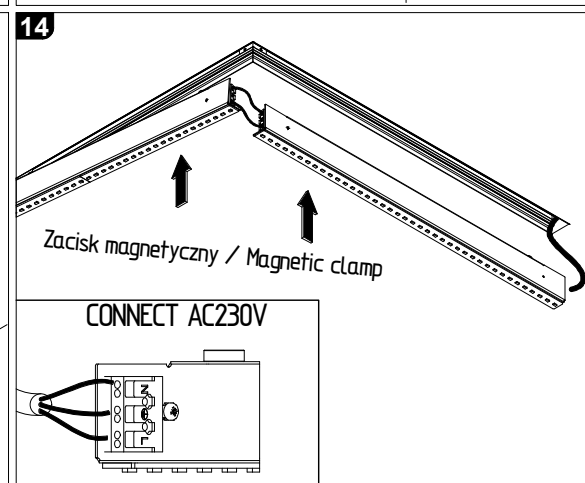
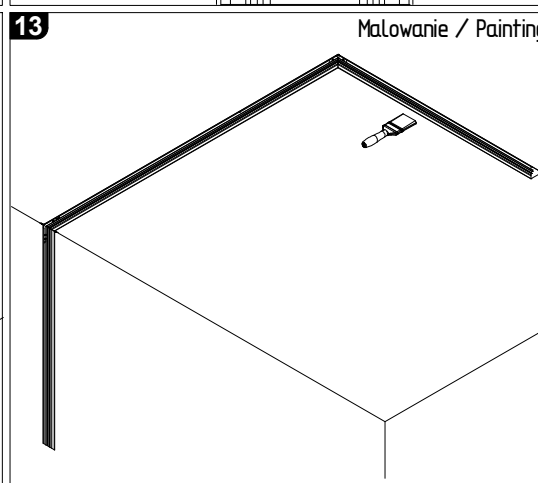
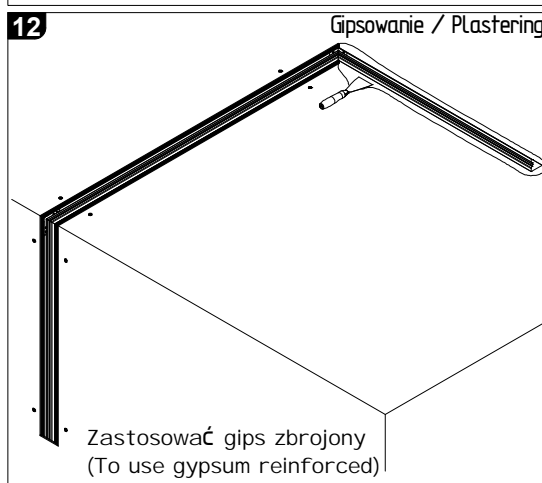
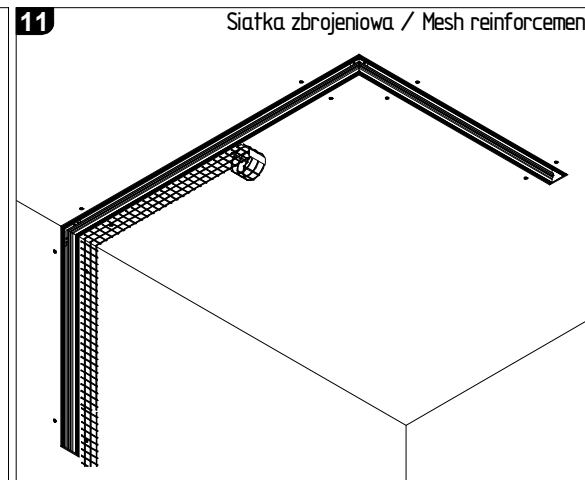
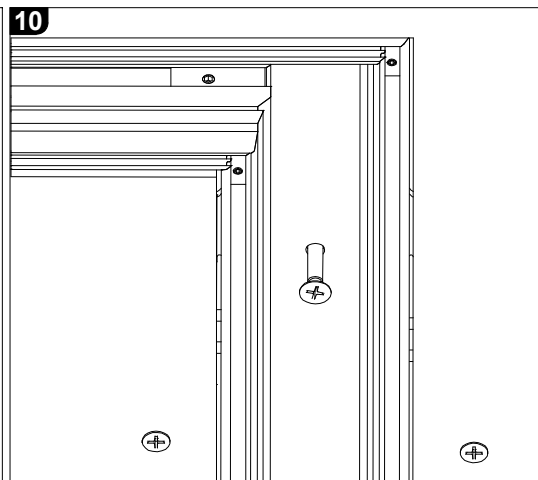
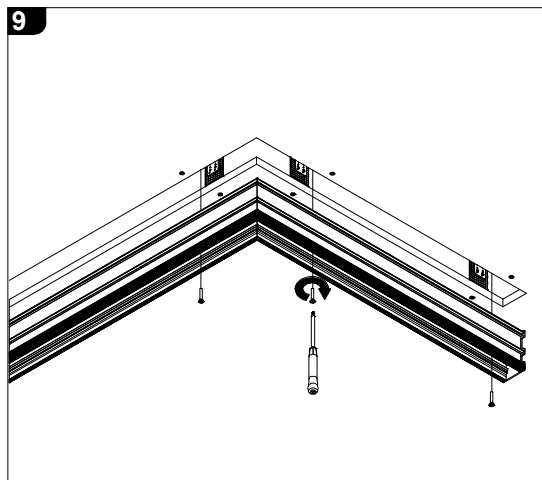
Podstawowe dane techniczne / Basic technical data:
 Zasilanie / Power Supply: 230V 50/60Hz
 Zasilacz wbudowany / built-in

Wymiary montażowe / Assembly dimensions
 Szerokość / Width = 52mm
 Długość / Length = Wymiar profilu (Profile dimension) + 5mm
 Głębokość montażowa / Mounting depth = 110mm

Dotyczy opraw / Applies to frames:

RAY WP Low Power	On-Off	Switch/DALI
Lightline 580mm LP 12W 1700lm	6.2012	6.2016
Lightline 860mm LP 19W 2500lm	6.2013	6.2017
Lightline 1140mm LP 25W 3300lm	6.2014	6.2018
Lightline 1420mm LP 31W 4100lm	6.2015	6.2019

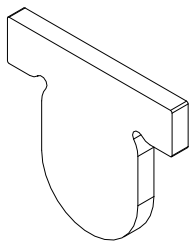
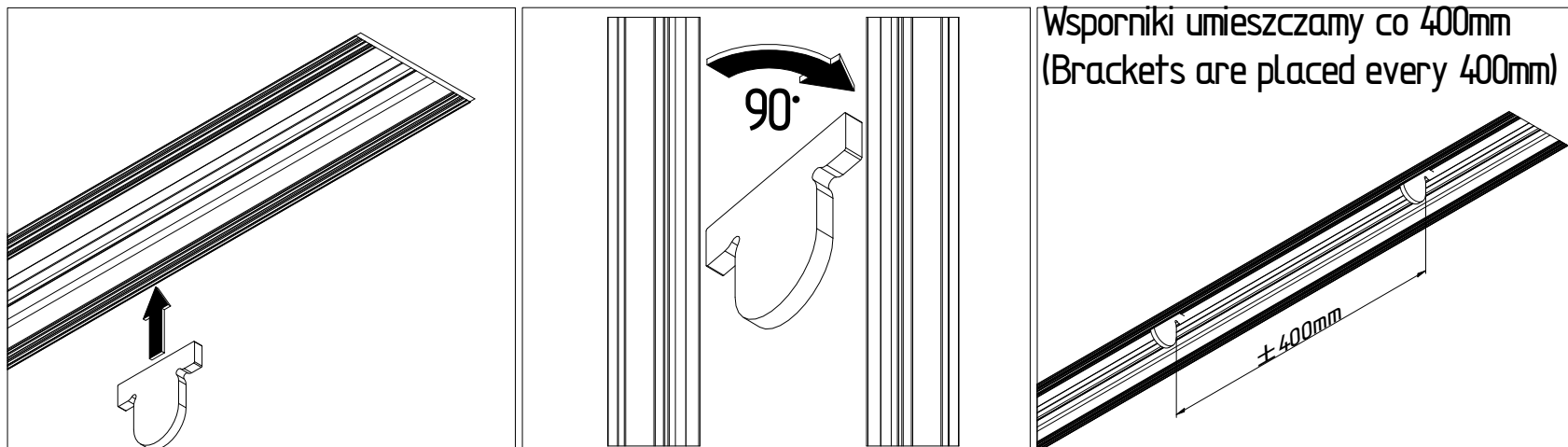
RAY WP High Power	On-Off	Switch/DALI
Lightline 580mm HP 23W 3000lm	6.2004	6.2008
Lightline 860mm HP 35W 4500lm	6.2005	6.2009
Lightline 1140mm HP 46W 6000lm	6.2006	6.2010
Lightline 1420mm HP 57W 7500lm	6.2007	6.2011



Ray WP System gen.2

Dodatkowe informacje dotyczące montażu
(Additional assembly information)

Przedstawiona operacje wykonujemy po zrealizowaniu punktu nr.10 [str.3]
(We perform the presented operation after completing point 10. [p.3])



Po zainstalowaniu wsporników można wykonać dalsza prace, od punktu 11
(After installing the brackets, you can do further work from point 11)

Ilość wsporników
zależy od długości systemu
(Number of brackets
depends on the length of the system)

