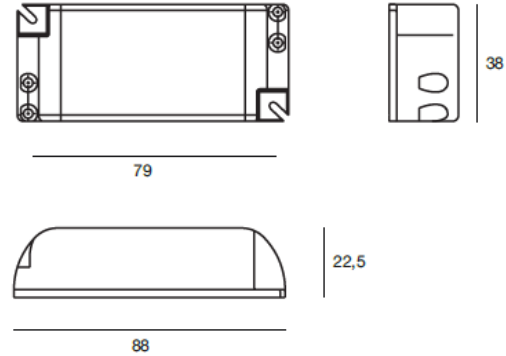


Bit

LED Controlgear Constant Current

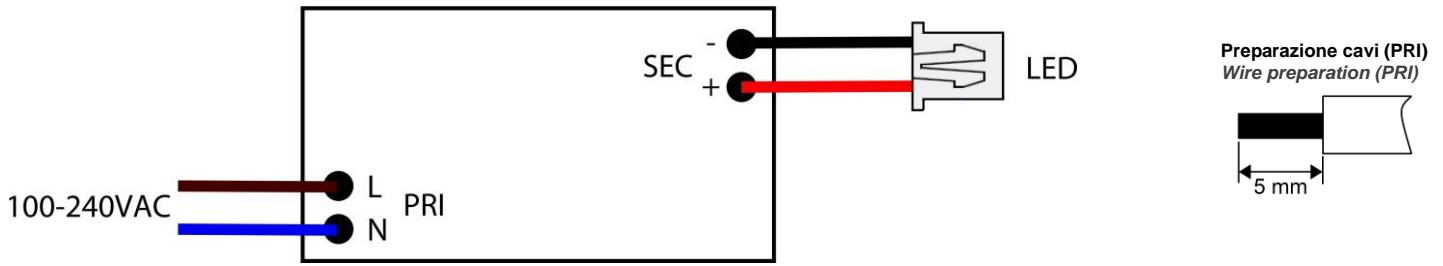


Dimensioni – Dimensions



Model No	99243 LED-AL167
Potenza di uscita Output power	7W
Carico collegabile in uscita Max. output load connected	7W arrayLED
Tensione nominale di uscita Nominal output voltage	9 - 18V
Corrente nominale di uscita Nominal output current	700mA ± 10%
Tensione nominale di ingresso Nominal input voltage	100 ÷ 240VAC 180 ÷ 275VDC
Frequenza Frequency	50 ÷ 60 Hz
Corrente di ingresso Nominal input current	0,05A (18A corrente di spunto con accensione a freddo, durata 200µs misurata a metà del valore di picco) 0,05A (18A inrush current cold start, width 200µs at ½ peak value time)
Fattore di potenza (λ) Power factor	0.6 C
Efficienza nominale Nominal efficiency	80%
Temperatura max. sul contenitore (t_c) Max. case temperature	70°C
Temperatura d'esercizio (t_a) Working temperature	-40 ÷ 50°C
Protezioni Protections	Termica, sovraccarico, sovratensione, cortocircuito, circuito aperto Classe II di protezione contro la scossa elettrica Overtemperature, overload, overvoltage, short-circuit, open circuit Class II protection against electric shock
Sezione cavi primario Input cables section	2 x 0.50 mm ²
Sezione cavi secondario Output cables section	2 x 0.50 mm ²
Interasse fori di fissaggio Fixing holes distance	85 mm
Immunità ai disturbi (surge) Transient immunity (surge)	EN6100-4-5 (L-N 0.5 KV, criteria B)
Normative di riferimento Reference norms	EN 55015 (+A1 +A2), EN 61000-3-2 (+A2), EN 61000-3-3 (+A1), EN 61547 (+A1) CEI EN 61347-1, CEI EN 61347-2-13, CEI EN 50366, CEI EN 62384

Schema di collegamento – Wiring diagram



Attenzione!!

Prima di connettere l'alimentatore alla rete assicurarsi di aver collegato i LED sul secondario. In caso contrario la lampada potrebbe non accendersi.

Warning!!

Before connecting the power supply to the mains voltage make sure that you have connected the LED lamp on the secondary. Otherwise the lamp may not turn on.

